

第 54 回（2023 年度）日本看護学会学術集会 趣 意 書

パシフィコ横浜ノース
(共催セミナー・企業展示・書籍販売)

開催期日：2023 年 11 月 8 日（水）・9 日（木）
学 会 長：福井 トシ子（公益社団法人日本看護協会会長）
会 場：パシフィコ横浜ノース
事 務 局：株式会社幕張メッセ 事業企画課
〒261-8550 千葉県千葉市美浜区中瀬 2-1
T E L：043-296-0623（平日 9:00～17:30）
E-mail：2023yokohama@jnagakkai.jp

ごあいさつ

日本看護学会は、公益社団法人日本看護協会の会員約76万人により構成されています。1967（昭和42）年の学会発足以来、日本の看護職の学術研究の登竜門として位置付けられ、「非会員を含む看護職の実践にねざした学術研究の振興を通して看護の質向上を図り、人々の健康と福祉に貢献すること」を目的とし、毎年、学術集会を開催しており、2023年度で54回目を迎えます。

2023年度は「看護職の働き方を変え、新たな看護の価値を創造しよう」をメインテーマに、看護職が一堂に会して意見交換し課題解決を目指します。

超高齢社会に加え、生産年齢人口の減少など、変化する社会で看護が役割を発揮し続けるためには、これまでとは異なる多様な働き方や活動のあり方、限りある人材の活躍の方法など、様々な働き方の変革が必要となります。

2020年からのコロナ禍の中で、人々の看護への期待は大きく高まっています。これからも人々の健康な生活に貢献し続けるためには、これまで積み重ねてきた取り組みも大切にしつつ、一方で変化を恐れず、私たち自身で積極的に変革し、また創造していく職種でありたいと考えています。

病院だけでなく、施設や企業、行政など、あらゆる場で活動する保健師・助産師・看護師・准看護師が、活動領域を超え、発表や意見交換を行う予定としております。

つきましては、日本看護学会学術集会の趣旨をご理解いただき、ご協力、ご支援を賜りたく、謹んでお願い申し上げます。

末筆ではございますが、貴社のますますのご発展をお祈り申し上げます。

2023年2月吉日

日本看護学会会長
公益社団法人日本看護協会会長

福井 トシ子



日本看護学会学術集会(パシフィコ横浜ノース) 開催概要

1. 学術集会名称 第54回(2023年度)日本看護学会学術集会
2. 学会長 福井 トシ子(公益社団法人日本看護協会会長)
3. 会場名、会期
会場名 パシフィコ横浜 ノース
〒220-0012 神奈川県横浜市西区みなとみらい1-1-1
会期 2023年11月8日(水)~11月9日(木)
4. 参加予定者 3,000名超
5. メインテーマ
「看護職の働き方を変え、新たな看護の価値を創造しよう」
6. 事務局 株式会社幕張メッセ 事業企画課
〒261-8550 千葉県千葉市美浜区中瀬2-1
TEL: 043-296-0623(平日9:00~17:30)
E-mail: 2023yokohama@jnagakkai.jp
7. 学術集会特設サイト <https://2023yokohama.jnagakkai.jp/index.html>

共催セミナー(ランチョンセミナー) 募集概要

1. 会期 2023年11月8日(水)、9日(木) 2日間

2. 会場 パシフィコ横浜ノース 会議室

3. 共催金額、日程、会場、収容人数

1) 共催金額：165,000円(税込)

2) ランチョンセミナー募集枠 (6枠予定)

- | | | |
|----------------|----------------------|-------------|
| (1) ランチョンセミナー1 | 11月8日(水) 12:00-13:00 | 第2会場 (464名) |
| (2) ランチョンセミナー2 | 11月8日(水) 12:00-13:00 | 第3会場 (492名) |
| (3) ランチョンセミナー3 | 11月8日(水) 12:00-13:00 | 第4会場 (416名) |
| (4) ランチョンセミナー4 | 11月9日(木) 11:50-12:50 | 第2会場 (464名) |
| (5) ランチョンセミナー5 | 11月9日(木) 11:50-12:50 | 第3会場 (492名) |
| (6) ランチョンセミナー6 | 11月9日(木) 11:50-12:50 | 第4会場 (416名) |

4. 応募いただける企業

本学術集会の趣旨をご理解いただける医療関連の機器、医薬品等の企業

* 応募多数の場合や、申込書記載内容等が本学術集会の趣旨に合致しない場合等、お断りさせていただくことがあります。

5. 共催金額に含まれるもの

- 1) 会場使用料及び控室料
- 2) プログラム集、抄録集への企業名掲載、企画内容掲載
- 3) 付帯設備使用料、備品(パソコン[発表用]、液晶プロジェクター、スクリーン、マイク、音響・照明、演台、椅子など)、付帯設備にかかる設営費など
- 4) 会場前、控室前の表示サイン

6. 共催金額に含まれないもの ※貴社にてご負担ください。

下記1) 2) は、共催セミナー開催にあたり、必ず必要な経費となります。

- 1) 座長、演者などへの謝金、旅費、宿泊費
- 2) 参加者の昼食等の飲食費

参加者のお弁当については各会場定員の7割以上の準備をいただきたく願います。

下記3) ~7) につきましては、発生する場合がございます。

- 3) PCスライド操作、音響・照明操作、弁当・資料の配布、アナウンス等に係るスタッフ手配

- 4) 同時通訳機器費用
- 5) 広告用チラシの印刷費
- 6) 控室におけるスタッフ、座長、講演者用飲料費、控室における機材の手配等
- 7) 弁当手配に伴う手数料等

※共催金額に含まれないオプション手配分については、会期前(9月頃)に「オプションの申込み」のご案内をさせていただきます。オプション手配分は、大会終了後に運営事務局より請求書をお送りいたします。

7. 講師・座長・テーマ

テーマ・講師・座長案等を申込書にご記入ください。事務局での共催セミナー枠決定後、貴社から直接、講師・座長依頼を行ってください。宿泊・旅費についても、直接貴社と講師・座長間で手配を行ってください。

なお、テーマ及び講師について、事務局からご提案させていただく場合がありますのでご了承ください。また、講師交渉は事務局から共催セミナー決定の通知を得た後に開始してください。

8. ランチョンセミナー参加者の募集

運営事務局側にて学会特設サイトより承る事前募集を基本とします。事前募集で定員に達しなかった場合や当日キャンセル分については当日の募集を可とします。

9. 共催の特典について

- ・プログラム集、抄録集へ企業名、講演者、座長、ランチョンセミナー要旨を掲載させていただきます。

要旨を400字以内にまとめ、事務局の指定期日までにWordデータにてご提出ください。

※プログラム集は冊子、抄録集はWeb版であり、プログラム集には一般演題の掲載がなく、抄録集には一般演題までの掲載があります。

- ・関係者用パス(通行証):ランチョンセミナー講師、座長、運営担当者の人数をオプションの申込みと併せ連絡ください。関係者用パス(通行証)では、学術集会参加はできませんので、参加をご希望の場合には参加登録をお願いいたします。

10. 広告用チラシの作成

作成は任意ですが、作成される場合には事務局にて内容の確認を行いますので、印刷前にご提出ください。

11. お申込み期限 2023年6月30日(金)

12. お支払い

共催枠決定後、請求書を発送いたします。期日までに指定の口座にお振り込みください。振込手数料は貴社にてご負担ください。

13. 共催の取り消し

申込書提出後の取消は、原則としてできません。但し、やむを得ない理由で共催を取り消す場合は事務局にご相談ください。取消にかかる費用について請求する場合がありますので、ご了承ください。

14. 変更・中止

天災等の不可抗力の事情により、開催時期・開催形式の変更または開催を中止する場合がございます。中止の場合、出展料は返金いたしますが、それまでに要した費用は各社のご負担となりますので、ご了承ください。

15. 個人情報の取り扱い及びセミナーの録音・録画、二次利用について

日本看護学会学術集会では、氏名・住所等参加者の個人情報提供を条件としたセミナーはお断りしております。セミナー参加後に自由意思に基づき参加者個人の判断で連絡先を提供することはこの限りではありませんが、セミナー会場入口で参加者の氏名等の記載を求める行為は、認めておりません。

セミナー内容の録音・録画、写真撮影については、主催者の許可を得て社内用のセミナー開催報告を目的とした場合を除き、ご遠慮いただいています。また、録音・録画、写真の二次利用は認めておりませんので、予めご了承ください。

16. 情報公開に対して

ご協賛いただきました共催費について、貴社が公表することに同意いたします。

17. 申込・お問い合わせ

株式会社幕張メッセ 事業企画課

〒261-8550 千葉県千葉市美浜区中瀬 2-1

T E L : 043-296-0623 (平日 9:00~17:30)

E-mail : 2023yokohama@jnagakkai.jp

企業展示 募集概要

1. 会場 パシフィコ横浜ノース
2. 展示日程 2023年11月8日(水) 9:00-17:00(予定)
2023年11月9日(木) 9:00-15:30(予定)
3. 募集数 40小間予定(複数の小間数での申し込みも可能です)
4. 展示料 1小間 110,000円(税込)
5. 応募いただける企業

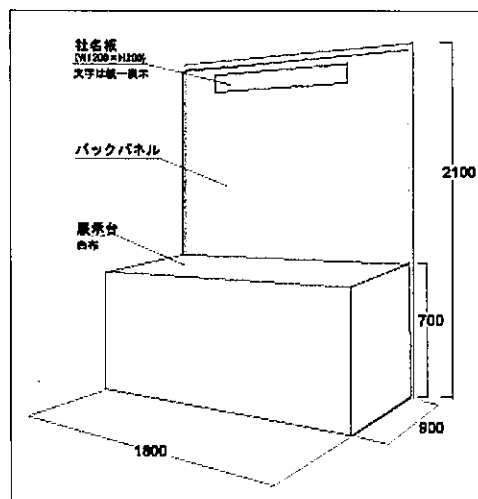
本学術集会の趣旨をご理解いただける医療関連の機器、医薬品等の企業

*応募多数の場合や、申込書記載内容等が本学術集会の趣旨に合致しない場合等、お断りさせていただくことがあります。

6. 基礎小間仕様 (1小間)

- ・ブーススペース 幅1,800mm×奥行900mm
- ・展示机 幅1,800mm×奥行900mm 1台

例) オプションでバックパネル・社名板・机用白布をお申し込みいただいた場合



7. 基礎小間仕様に含まれないもの

- ・バックパネル 幅1,800mm×高2,100mm ※お持込不可
- ・社名板 幅1,200mm×高200mm 文字のみスミ1色
- ・机用白布
- ・装飾、床養生、電気、電気配線、電気器具など

※小間割りの兼ね合いなどから、バックパネルについてはお申込み時点でご希望を承ります。その他、基礎小間仕様に含まれないオプション手配分については、会期前(9月頃)に「オプションの申込み」のご案内をさせていただきます。オプション手配分は、大会終了後に運営事務局よりご請求書をお送りいたします。

8. 小間決定

出展申込締切後、内容を考慮し、2023年8月頃、出展者に通知します。

小間の配置については、主催者にて決定後、9月頃にご案内いたします。

出展者が主催者の承諾なく、小間の全部または一部の譲渡、交換を行うことや、主催者から事前に連絡した小間の配置を出展者の都合で変更することはできません。

9. 出展物の管理

出展物の管理は出展者が行ってください。展示期間中の出展物の盗難・損失等の損害に対して、事務局は責任を負いません。

10. 禁止事項

- 1) 消防法、建築法、その他法令、会場規程により禁止されていることに抵触する行為
- 2) 小間外での展示活動、参加者、他の出展者に対して危険又は迷惑をかける行為
- 3) 本学会の品位を下げようとする行為
- 4) 販売行為

11. 搬入・搬出について

『出展者マニュアル』を9月頃送付いたします。企業展示に関する説明会の開催は行いません。混乱回避のため、搬入時間、搬入順を事務局にて決めさせていただく場合がありますので、予めご了承ください。

12. 変更・中止

天災等の不可抗力の事情により、開催時期・開催形式の変更または開催を中止する場合がございます。中止の場合、出展料は返金いたしますが、それまでに要した費用は各社のご負担となりますので、ご了承ください。

13. お渡しするもの

- ・プログラム集1部
- ・関係者用パス（通行証）

※必要枚数お渡ししますので、オプションの申込みと合わせてご連絡ください。

なお、展示会場以外は入場ができません。

また、COVID-19の感染状況により来場人数を制限させていただく場合がありますので、ご了承ください。

14. 広告物の配布

小間内に広告物を設置することは可能ですが、COVID-19の感染を防ぐため参加者へ手渡しで配付することをご遠慮ください。

15. 情報公開に対して

ご協賛いただきました共催費について、貴社が公表することに同意いたします。

16. お申込み期限

2023年7月31日（月）

先着順にて受付けます。期限前に予定数に達した場合は、締切ります。

17. お支払い

決定後、請求書を発送いたします。期日までに指定の口座にお振り込みください。

振込手数料は貴社にてご負担ください。

18. 出展の取止め

申込書提出後の取消は、原則として認めかねます。但し、やむを得ず出展を取り

やめる場合は、お支払い済みの出展料は返金できませんのでご了承ください。

また、小間配置が確定した後のキャンセルについては、出展料お支払い前でも、それまでに発生した事務手数料を請求する場合がございますので、ご注意ください。

19. 申込・お問い合わせ

株式会社幕張メッセ 事業企画課

〒261-8550 千葉県千葉市美浜区中瀬 2-1

T E L : 043-296-0623 (平日 9:00~17:30)

E-mail : 2023yokohama@jnagakkai.jp

企業展示 申込書

申込日 年 月 日

学術集会名・会場	第 54 回（2023 年度）日本看護学会学術集会 パシフィコ横浜ノース
企業名	
部署名	
責任者名	
ご担当者名	
ご住所・連絡先	〒 電話： E-Mail：
お申込内容	
申込小間数	() 小間
出展料	1 小間 110,000 円（税込） < () 小間 × 110,000 円 = 円 >
バックパネル ※お持込不可	1 小間あたり 11,000 円（税込）【幅 1,800mm × 高 2,100mm】 < () 小間分 × 11,000 円 = 円 >
出展内容	
特記事項	

※1. 展示場所は、主催者側で最終決定いたします。

※2. ご応募が予定数を上回った場合は、調整させていただきますので、ご了承ください。

【お申込方法】 メールに本申込書を添付してお送りください。

【お問い合わせ】

株式会社幕張メッセ 事業企画課

〒261-8550 千葉県千葉市美浜区中瀬 2-1

T E L : 043-296-0623 (平日 9:00~17:30)

E-mail : 2023yokohama@jnagakkai.jp

書籍展示・販売 募集概要

1. 会場 パシフィコ横浜ノース
2. 展示日程 2023年11月8日（水）9：00-17：00（予定）
 2023年11月9日（木）9：00-15：30（予定）
3. 出展料 1区画 33,000円（税込）
4. 応募いただける企業
参加者への専門性向上に役立つ有益な書籍を提供できる書店（展示・販売）とします。
* 申込書記載内容等が本学術集会の趣旨に合致しない場合、お断りさせていただくことがあります。
5. 提供スペース 1区画
 机（幅1,800mm×奥行600mm×高さ700mm）6本／椅子2脚
 ※ただし、机・椅子の数については相談可能です。
 ※机・椅子については出展料に含まれます。
6. 出展料に含まれないもの ※ご負担ください
・ 机用白布
・ 装飾、床養生、電気、電気配線、電気器具など
 ※基礎小間仕様に含まれないオプション手配分については、大会終了後に運営事務局より請求書をお送りいたします。
7. 出展物の管理
出展物の管理は出展者が行ってください。展示期間中の出展物の盗難・損失等の損害に対して、事務局は責任を負いません。
8. 搬入・搬出について
別途ご案内させていただきます（9月頃）。
9. 広告物の配布
出展スペース内での配布は可能ですが、会場内での配布はご遠慮ください。
10. お申込み期限
2023年7月31日（月）
先着順にて受付けます。期限前に予定数に達した場合は、締切ります。
11. お支払い
決定後、請求書を発送いたします。期日までに指定の口座にお振り込みください。振込手数料は貴社にてご負担ください。

12. 変更・中止

天災等の不可抗力の事情により、開催時期の変更または開催を中止する場合がございます。中止の場合、出展料は返金いたしますが、それまでに要した費用は各社のご負担となりますので、ご了承ください。

書籍展示・販売申込書

申込日 年 月 日

学術集会名・ 会場	第 54 回（2023 年度）日本看護学会学術集会 パシフィコ横浜ノース
企業名	
部署名	
責任者名	
ご担当者名	
ご住所・連絡先	〒 電話： E-mail：
お申込内容	
出展料	1 区画 33,000 円（税込）
特記事項	

※1. 出展場所は、主催者側で最終決定いたします。

※2. ご応募が予定数を上回った場合は、調整させていただきますので、ご了承ください。

※3. 電源その他、出展料に含まれないものについて、ご希望があれば上記「特記事項」欄にご記入ください。

【お申込方法】 メールに本申込書を添付してお送りください。

【お問い合わせ】

株式会社幕張メッセ 事業企画課

〒261-8550 千葉県千葉市美浜区中瀬 2-1

T E L : 043-296-0623（平日 9:00～17:30）

E-mail : 2023yokohama@jnagakkai.jp